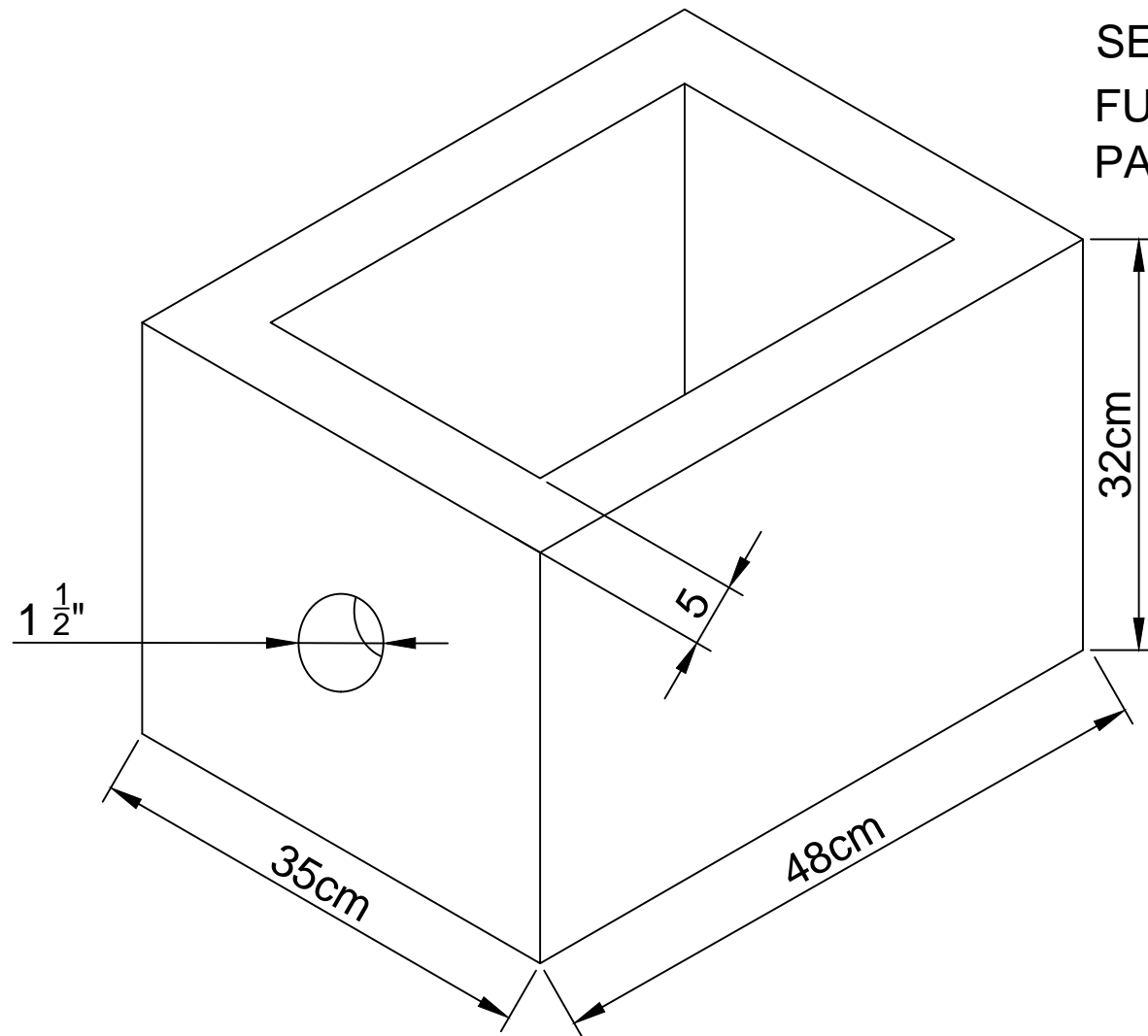


CAIXA EM CONCRETO
ARMADO PRÉ-MOLDADO,
SEM FUNDO, COM DOIS
FUROS DE $1\frac{1}{2}$ " PARA
PASSAGEM DE TUBULAÇÃO



SEM ESCALA