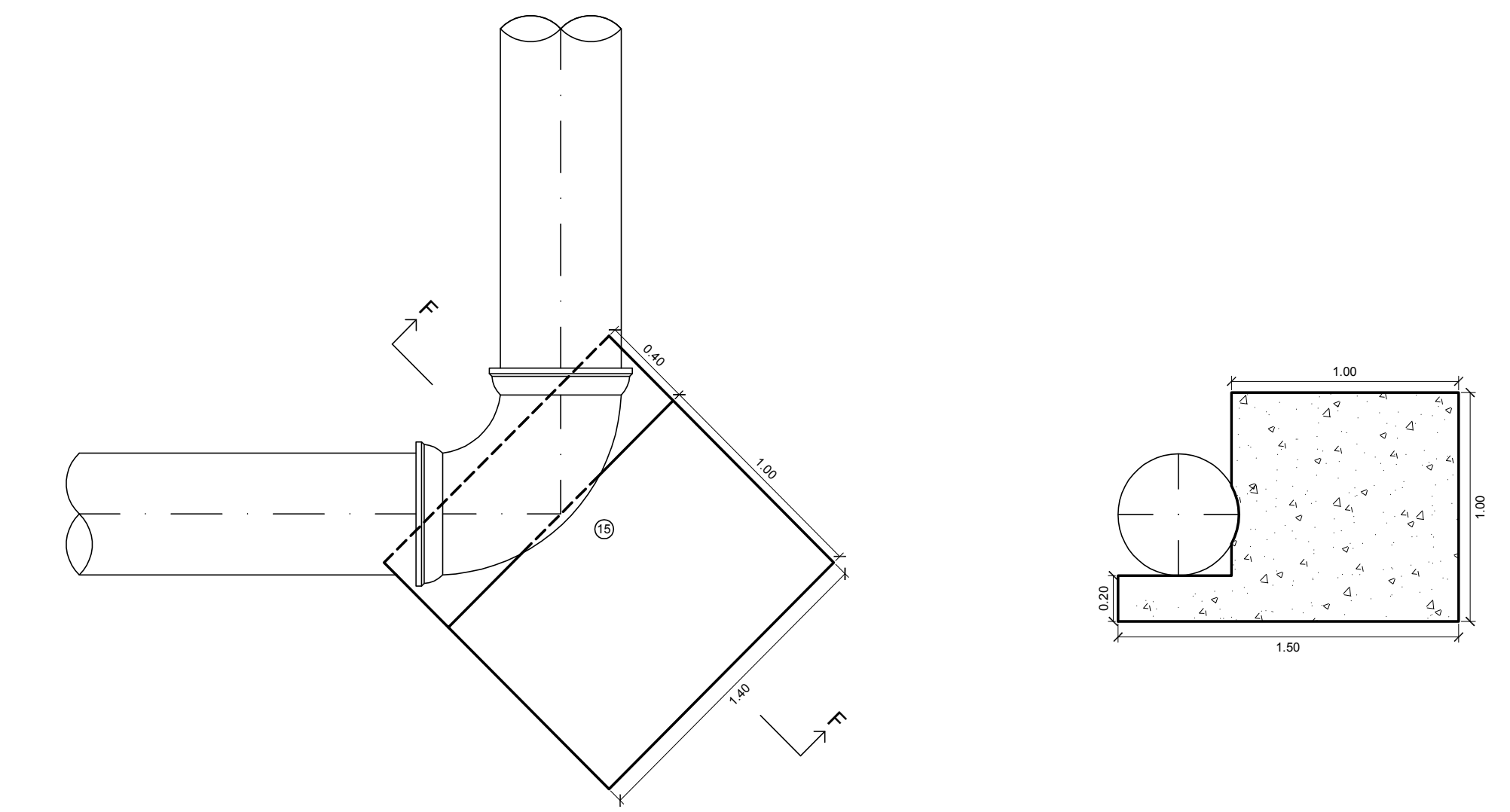
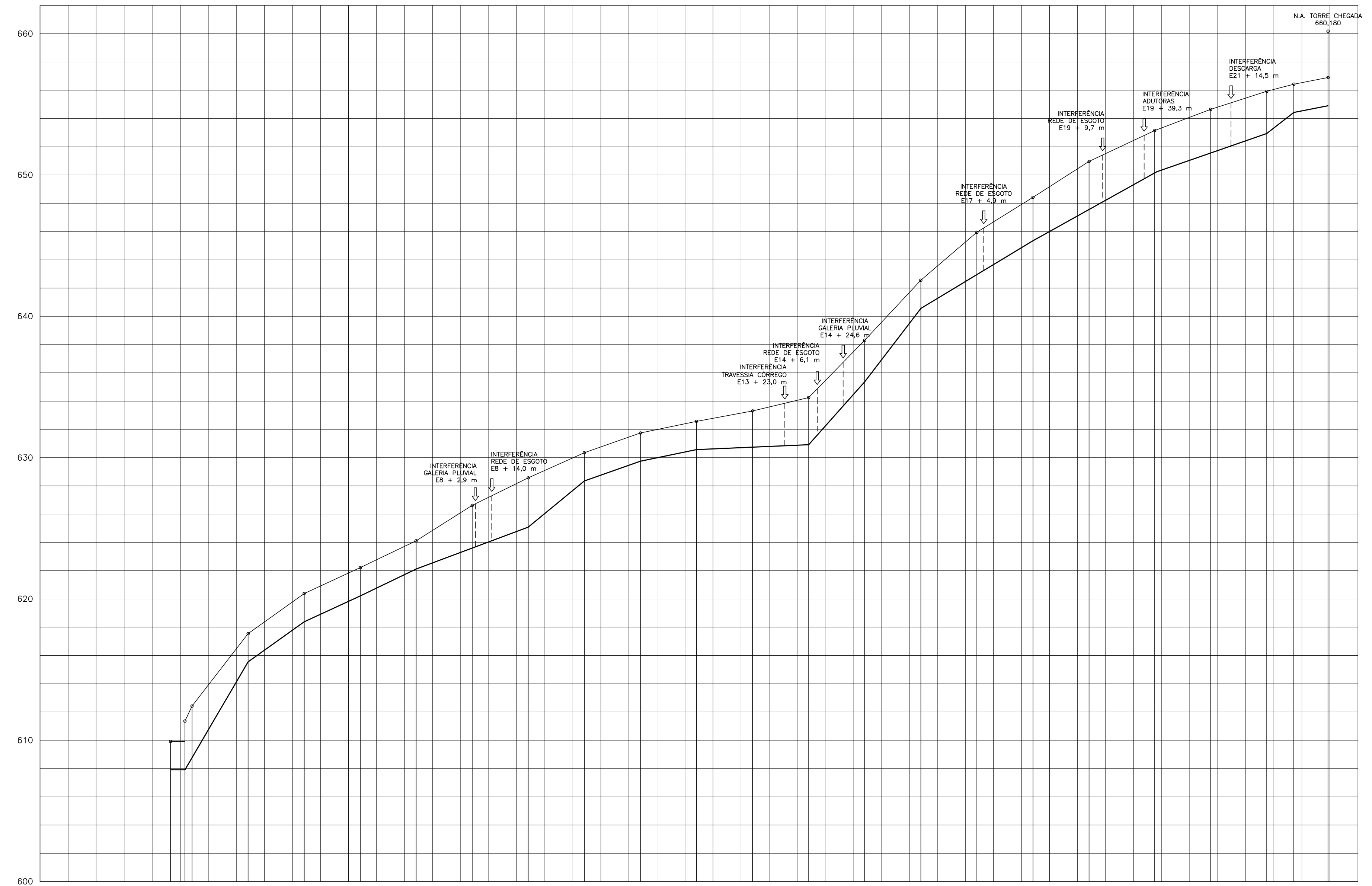


BLOCO DE ANCORAGEM 07
ESCALA 1:50



BLOCO DE ANCORAGEM 08 - 09
ESCALA 1:50



ESTACA	E1 E2E.3	E4	E5	E6	E7	E8	E9	E10	E11	E12	E13	E14	E15	E16	E17	E18	E19	E20	E21	E22	E23	E24
EXTENÇÃO (m)	10,27 3,11	40,00	40,00	40,00	39,81	40,00	40,00	40,00	40,00	40,00	40,00	40,00	40,00	40,00	40,00	40,00	40,00	46,83	39,93	40,00	19,30	24,39
COTA TERRENO	607,910 607,910 608,725 612,420	617,544	620,385	622,217	624,114	626,622	628,568	630,350	631,744	632,568	633,305	634,254	638,308	642,560	645,952	648,423	650,961	653,150	654,647	655,923	656,425	656,900
G.I.T. (m)	607,910 607,910 608,725 612,420	615,544	618,385	620,217	622,114	623,622	625,081	628,350	629,744	630,568	630,743	630,918	635,424	640,560	642,995	645,350	647,562	650,152	651,561	652,840	654,425	654,900
MAT./DIÂM.	FOFO DN 500	FOFO DN 500	FOFO DN 500	FOFO DN 500	FOFO DN 500	FOFO DN 500	FOFO DN 500	FOFO DN 500	FOFO DN 500	FOFO DN 500	FOFO DN 500	FOFO DN 500	FOFO DN 500	FOFO DN 500	FOFO DN 500	FOFO DN 500	FOFO DN 500	FOFO DN 500	FOFO DN 500	FOFO DN 500	FOFO DN 500	FOFO DN 500

RELAÇÃO DE MATERIAIS					
ITEM	DESCRIÇÃO	CÓDIGO	DIÂMETRO	UNIDADE	QUANT.
1	TUBO FOFO COM PONTA E BOLSA	TK7IGS	500	M	846
2	CURVA FOFO 11 COM BOLSAS	C11JGS	500	UN.	3
3	CURVA FOFO 22 COM BOLSAS	C22JGS	500	UN.	3
4	CURVA FOFO 90 COM BOLSAS	C90JGS	500	UN.	2

c				
b				
a				
	DATA	EXECUT.	VISTO	APROV.
	ALTERAÇÕES			

NOTAS:
 01 - DIMENSÕES EM METRO, DIÂMETRO EM MILÍMETRO, (EXCETO QUANDO INDICADO);
 02 - ELEVAÇÕES EM METRO, DECLIVIDADES EM METRO/METRO.

Saneamento Ambiental Ltda
 Rua Alabama, 250 - Bairro Eldorado
 Tel/Fax.: (35) 3521-5509
 PASSOS - MG

ASS.: CREA: 29.928/D
 NOME: ENO CIVIL JOSÉ ALBERTO RIBEIRO CARVALHO

PROJ.: JOSÉ ALBERTO RIBEIRO CARVALHO
 DES.: LUCAS REZENDE CARVALHO

APROV.:
 DATA: AGOSTO/2011

SAEMA - SERVIÇO DE ÁGUA, ESGOTO E MEIO AMBIENTE DO MUNICÍPIO DE ARARAS - SP

ADUTORA - DN 500 mm
 SISTEMA REPRESA HERMÍNIO OMETTO
 PLANTA E PERFIL

ESCALA: 1/2.000

Nº 04

FOLHA 04 DE 04

ARG.